

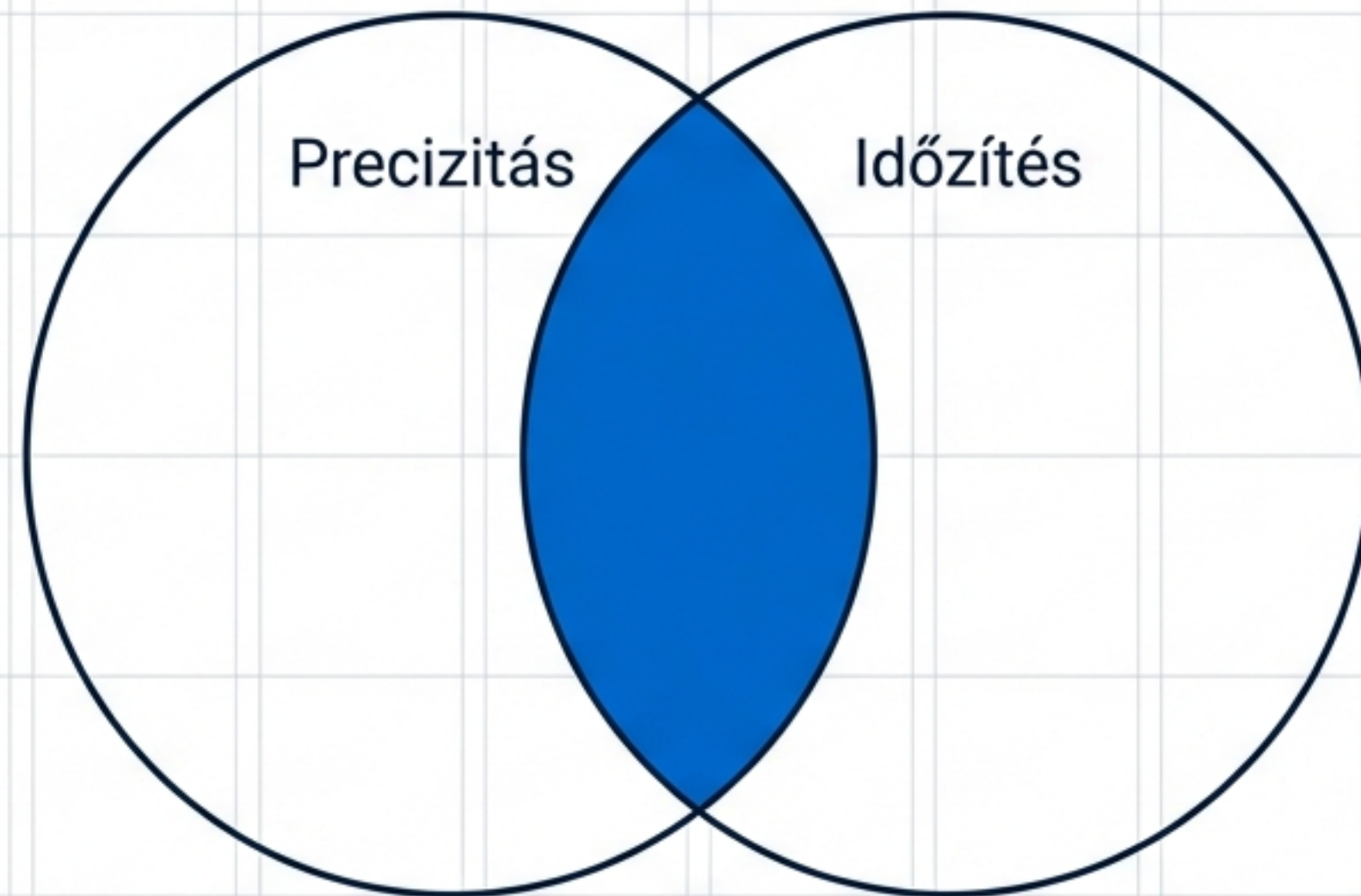
Szoftver Projekt Menedzsment



Hatékony megoldások,
kiváló eredmények

BerényiSoft Kft.

Ahol a precizitás és az időben történő kivitelezés találkozik.

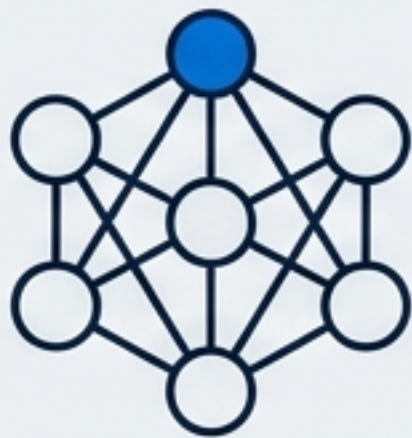


A szoftver projekt menedzsment lényege a projekt hatékony irányítása és ellenőrzése. Ez garantálja a sikeres projektek megvalósítását.

Időben, költséghatékonyan és magas minőségben.

Szakértelem a teljes technológiai spektrumon

A projektmenedzsmentünk biztos alapokon nyugszik.



AI Megoldások

AI Call Center

VisionGuard AI

ChatBox szolgáltatás

Dokumentum intelligencia



Szoftverfejlesztés

Egyedi integrált ügyviteli
rendszerek

Mobilalkalmazás

Vállalati szoftverfejlesztés

RPA



Hardver és Biztonság

SmartPage

IT Bérbeadás

IT Biztonság

Személy és Vagyonvédelem

Hatékonyság és Optimalizálás



Határidők betartása

Biztosítja, hogy a projektek minden fázisa pontosan, időben befejeződjön a zökkenőmentes megvalósításért.



Költséghatékonyság

Optimalizálja a költségeket és minimalizálja a túlköltekezést, ezáltal növelve a beruházás megtérülését.



Erőforrások optimalizálása

Maximálja a rendelkezésre álló erőforrások hatékonyságát, hogy minden eszköz a projekt sikeréhez járuljon hozzá.

Biztonság, Minőség és Növekedés

Stabilitás



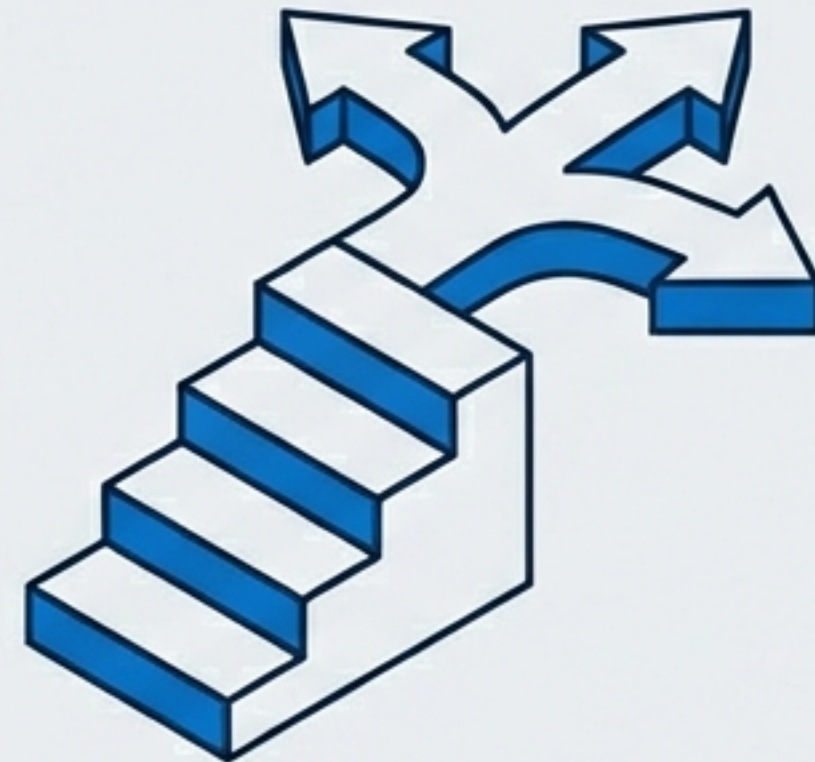
Minőség ellenőrzése

Garantálja a magas minőséget és a teljes funkcionalitást, javítva a végtermék megbízhatóságát.

Kockázatkezelés

Azonosítja és kezeli a kockázatokat, megelőzve a váratlan problémák kialakulását.

Jövőkép



Skálázhatóság

Lehetővé teszi a projekt növekedését és **bővítését**, így a megoldás könnyen alkalmazkodik a jövőbeni igényekhez.

Kapcsolat és Eredmény



Kommunikáció

Biztosítja a megfelelő információáramlást a csapat és az érdekelt felek között a gördülékeny együttműködés érdekében.

Felhasználói elégedettség

Biztosítja, hogy a végfelhasználók minden szempontból elégedettek legyenek a végeredménnyel.

Ki a sikeres szoftveres projektmenedzser?

Egy olyan szakember, aki képes hatékonyan irányítani és menedzselni a szoftverfejlesztési projekteket, és elérni az előre meghatározott célokat és eredményeket.

A szoftver projekt menedzsment kiemelten fontos a sikeres fejlesztéshez.

Vezetői Kompetenciák



Kommunikációs készség

Hatékony együttműködés a csapattal és ügyfelekkel; a projekt állapotának közvetítése.



Csapatvezetés

A projektcsapat inspirálása, motiválása és a konfliktusok hatékony kezelése.



Rugalmasság

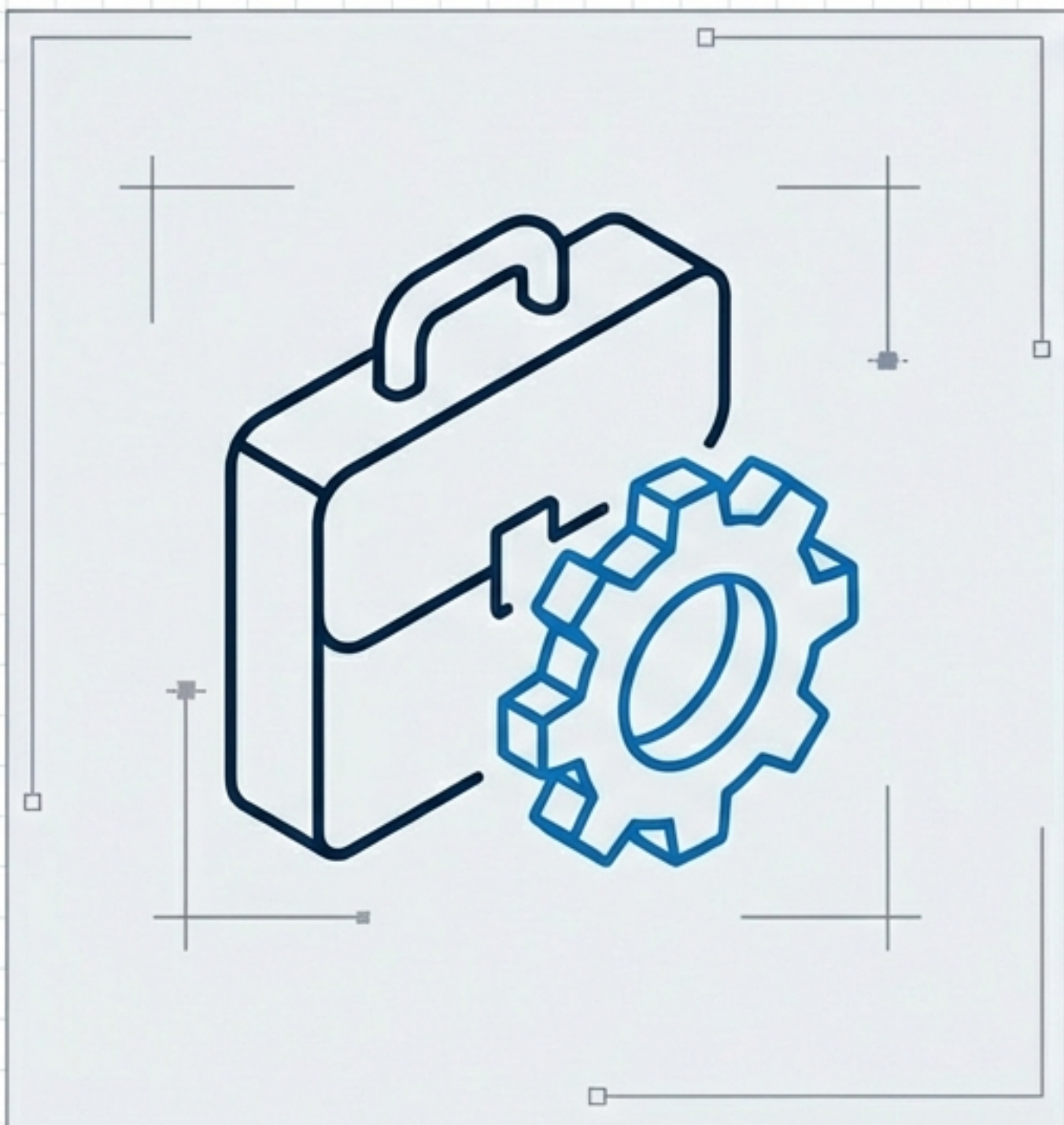
Alkalmazkodás a változó követelményekhez és projektkörülményekhez.



Döntéshozatali képesség

Gyors és informált döntések meghozatala a folyamat során.

Szakmai és Stratégiai Tudás



Technikai szakértelem

A szoftverfejlesztés technikai aspektusainak megértése és a döntések szakmai értékelése.



Üzleti érzék

Az ügyfél üzleti igényeinek és prioritásainak összehangolása a projekt céljaival.



Szervezőképesség

A részletek szervezése, prioritások meghatározása, idő és költségek kezelése.



Minőségirányítás

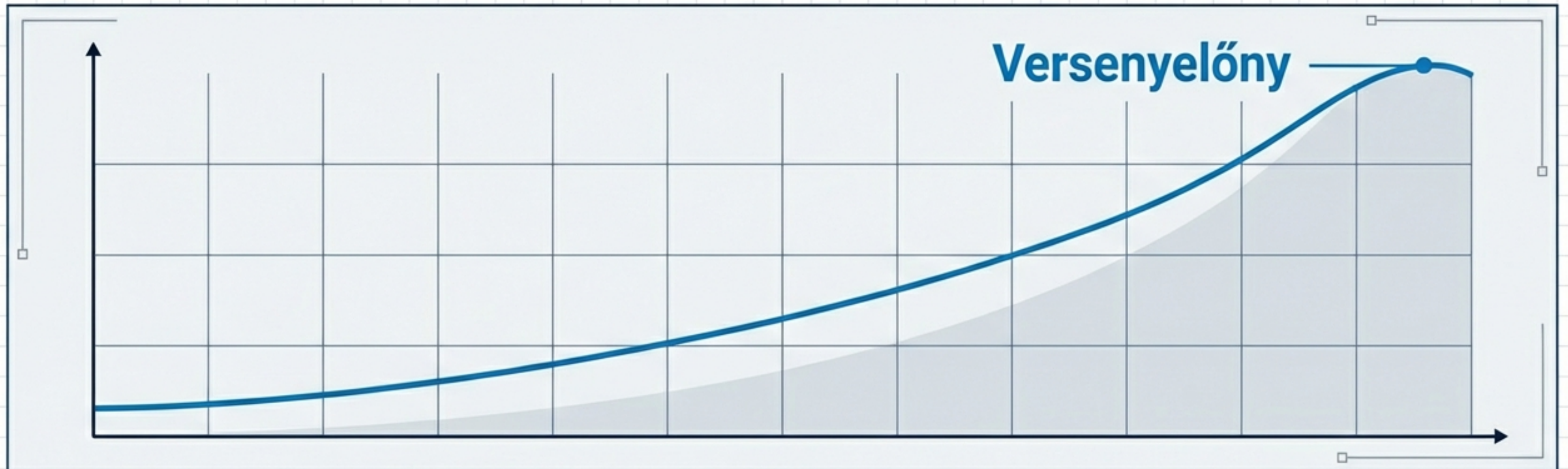
A minőségi elvárások és szabványok teljesítésének biztosítása.

Az Üzleti Célok Szolgálatában

A projektmenedzsmentünk végső célja az Ön üzleti sikerének támogatása.

Üzleti célkitűzések

Segítünk a célok elérésében, növelve a vállalkozás hosszú távú sikerét és versenyképességét.



Miért válassza a BerényiSoft menedzsmentjét?



Hatékony projekt **irányítás** és **koordináció**.



Kockázatok és erőforrások proaktív kezelése.



Technikai szakértelem és üzleti fókuszt egyesítése.



Elkötelezettség a célkitűzések és határidők mellett.

Indítsuk el a következő projektet!

BerényiSoft Kft.

Website: www.berenyisoft.hu

Email: info@berenyisoft.hu

Telefon: +36 1 234 5678

Elérhető nyelvek: [English](#) / [Magyar](#)